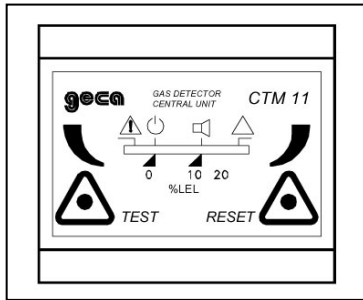




СТМ11

Газ детекторна централа за отоплителни инсталации



Сензори, които могат да бъдат свързвани към СТМ11

Модел	Характеристики
ST441M	Метан - IP44
ST441G	Пропан-бутан - IP44

Технически характеристики

Електрическо захранване със сензор	230 Vac (-15/+10%) / 50Hz / 3.5VA 12Vdc / ac / 3W
Работни температура и влажност	-10 ÷ + 50° C / 5 ÷ 90% r.h./40° C
Температура и влажност на съхраняване	-25 ÷ + 55° C / 5 ÷ 95% r.h.
Задействане на алармата	10% Д.Г.Е.
Задействане на блокиращ механизъм	20% Д.Г.Е.
Параметри на свързките	230Vac 3A SPDT
Размери	DIN43880 – 71x90x73мм / IP 40
Външен дистанционен сензор	Каталитичен

ОПИСАНИЕ

СТМ11 е газов детектор, който трябва да бъде скачен към DINEN50022 стандартно управляващ, съгласно стандартите на DIN43880. Той може да бъде свързан към един външен каталитичен дистанционен сензор за запалими газове, настроен за метан и пропан-бутан. Приложеният материал е собствено-угасващ Noryl UL 94 V-0. Предният панел на СТМ11 е оразмерен на IP40, но когато е монтирано управленският му детайл, елемента ще бъде оразмерен за същата защитна температура от кутията, която е също монтирана.

СТМ11 обикновено основно захранен с електричество, но може също така да бъде свързан към 12Vdc външно електро-захранване.

РАБОТНО ОПИСАНИЕ

На предната платка на светодиодната лента се показват работното състояние и концентрацията на газ засечени от сензорът. Уреда е снабден с две нива на аларма с пломбиран тип външни релета, обикновено активирани и със свободно напрежение сменящо се над свързките.

Когато газовата концентрация достигне 10% Д.Г.Е. със светване на вторият червен светодиод и релето на аларма "ALARM 1" ще се деактивира.

Това реле обикновено се ползва като предварителна аларма за контролиране на сирената (модел SE301).

Когато газовата концентрация достигне 20% Д.Г.Е., третият червен светодиод ще се освети и след 30 секунди второто реле "ALARM 2" ще се активира.

Това реле се ползва като предварителна аларма за контролиране на сирената (модел SE301).

Това реле се използва за изключване на газта посредством електро-магнитен газов вентил за прекъсване на електрическата енергия.

Когато релето е активирано, четвъртият червен светодиод се осветява и тогава светодиодната лента на уреда и релето, които са активни и продължават да бъдат в това състояние, докато бутоната "RESET" се натисне веднъж, то състоянието на алармата е непрекъснато.

Поради причини за сигурност, бутонът "RESET" не може да работи, когато сензорът засича газ.

Когато се случи да дефектира сензора, третото реле "FAULT" се активира и жълтият светодиод се осветява.

ИНСТАЛИРАНЕ

Газовият детектор и сензорът трябва да бъдат инсталирани правилно, съгласно всички национални норми прилагани при инсталации на електрически механизми в зони с опасност от експлозия.

Уредът трябва да бъде монтиран вътре във най-подходящия за целта контейнер и да бъде подходящо поставен на място далеч от опасни области. Препоръчваме ви да използвате IP44 размер.

Фиг.3 показва размерът на уреда.

Метана (CH_4) е газ по – лек от въздуха. Неговата плътност спрямо въздуха е 0.50÷0.65 и неговата Д.Г.Е. (Долна граница на експлозия) е 5% v/v (% обем).

Пропан-бутанът е газ по-тежък от въздуха, състоящ се от смесване на 20-30% пропан(C_3H_8) и 70-80% бутан (C_4H_{10}).). Плътността на бутана спрямо въздуха е 2 и неговата Д.Г.Е. (долна граница на експлозия) е 2.1% v/v (% обем).

Пропан-бутановият дистанционен газов сензор обикновено е настроен с бутан.

След инсталирането ви съветваме да залепите приложената лепенка, която показва настройката на газ, написан на етикета за теста на дистанционния сензор.

Дистанционният газов сензор трябва да бъде монтиран следвайки инструкциите, включени вътре в опаковката му.

Обикновено нормално затвореният ръчно изключващ се газов вентил трябва да бъде монтиран извън помещението, но индикиращо позициониран и трябва да бъде защитен от пряк допир с вода.

Фиг.1 показва типичната главна захранваща схема на проводниците за мрежовото захранване с алармираща сирена и **нормално затворен електро-вентил**. В случай на липса на електро-захранване, вентилът се затваря автоматично. За това е необходимо да пристъпите към ръчно изключване на вентила преди да се изключи мрежовото захранване.

Разстоянието между уреда и сензора не трябва да надхвърля 100 метра, ако се използват кабели 3 x 1.5 мм² или 200 метра, ако са използвани кабели с размери 3 x 2.5 мм². Не е необходимо използването на екранирани кабели.

Фиг.1 показва захранваща схема на проводниците за мрежовото захранване с алармираща сирена и **нормално затворен електро-вентил**.

ГРЕШКИ И НЕИЗПРАВНОСТИ

В случай на повреден сензор, неправилна електрическа свързка към мрежата, прекъсване или недостатъчна дължина на кабела между уреда и сензора, то тогава релето "FAULT" и оптичният индикатор на жълтият светодиод на релето "FAULT" ще се активират.

Ако е необходимо, релето "FAULT" може да бъде използвано за сигнализиране на действителни макар и леки наранявания, които могат да се получат или да сигнализира за отбелязване за липсата на електрозахранване на уреда.

Никога не свързвайте сигнала за повреди със сигнала на алармата.

По време на предварителното затопяне на сензора, което протича за около 30 секунди, релетата на алармата ще бъдат в спрени, докато жълтият светодиод светне и релето "FAULT" се деактивира.

ПЕРИОДИЧНИ ТЕСТОВЕ И ПРОВЕРКИ

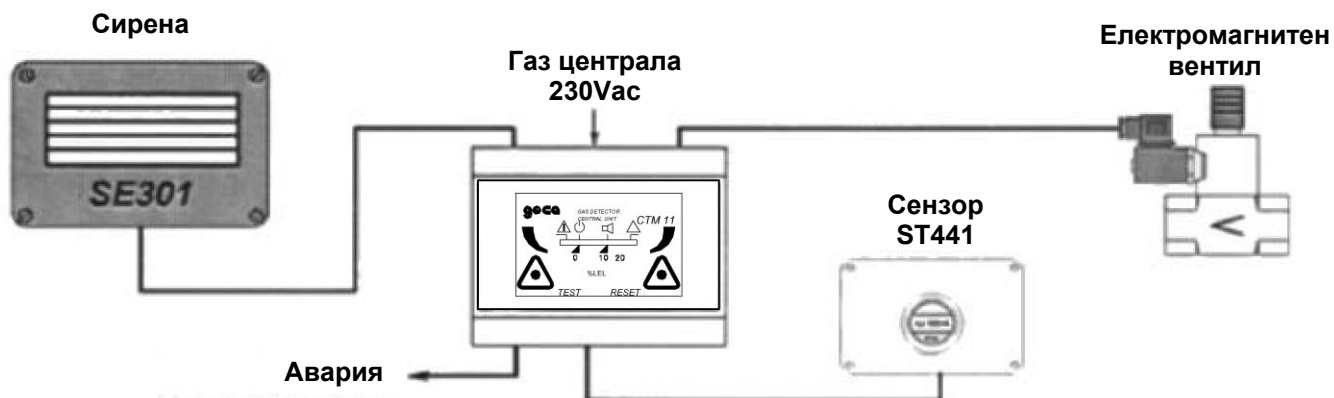
За проверка на работата на уреда, натиснете бутона "TEST". Светодиодовата лента ще светне и релето "FAULT", както и релетата на "ALARM 1" ще се деактивират. След 30 секунди релето на "ALARM 2" ще се деактивира и четвъртият червен светодиод също ще светне. За прекратяване на нормалните работни условия на уреда, натиснете бутона "RESET".

Проверката и тестването на системата трябва да се извършват на всеки 6/12 месеца.

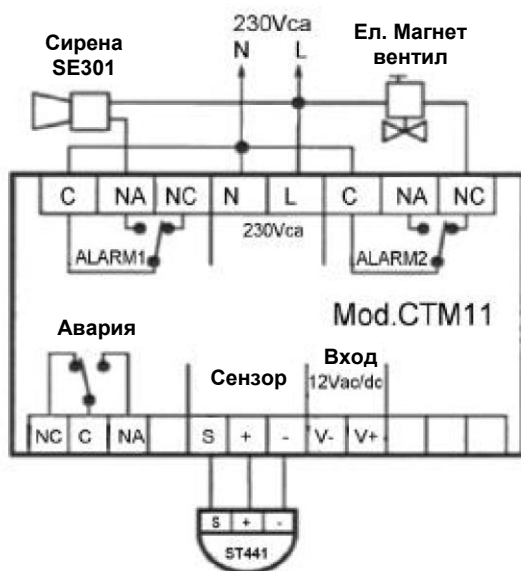
ПРЕДУПРЕЖДЕНИЯ

ВНИМАНИЕ: използването на бутона "TEST" симулира аварийни условия и това предизвиква блокиране на инсталацията.

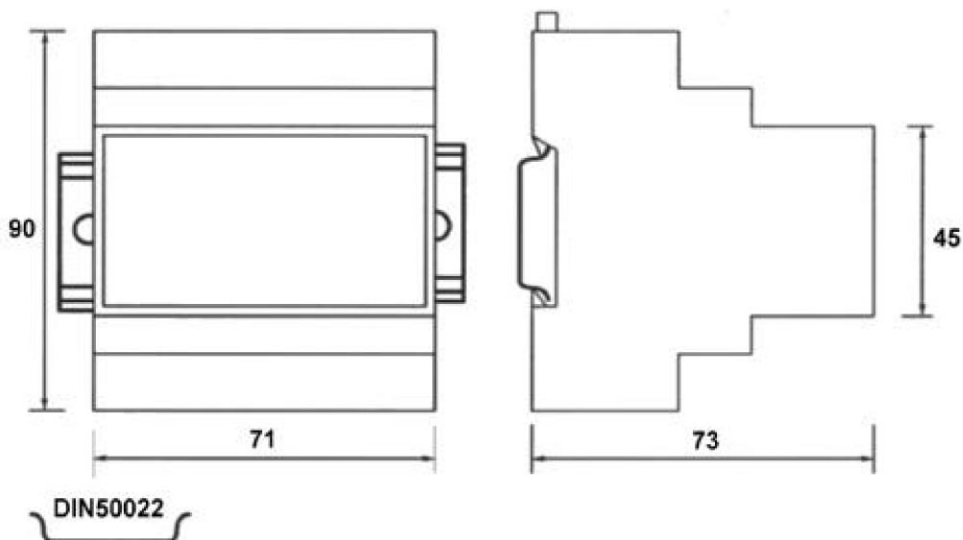
МНОГО ВАЖНО ПРЕДУПРЕЖДЕНИЕ: СТМ11 не се нуждае от настройка след като бъде инсталиран. Пломбираните вече настроени тримери, разположени на печатната схема, не бива да се пипат за да не загубите всякакъв вид гаранция, поради заплахата от загуба на всички гаранции и от риска от заплаха за нефункциониране на уреда.



Фиг.1 Инсталационна диаграма на СТМ11



Фиг.2 Мрежова диаграма на електрическото свързване към инсталацията с ръчно възтановяващ се нормално затворен (NC) вентил



Фиг.3 Размери

Светодиодна лента				
светодиод	действие	намеса	ST441M метан	ST441G пропан-бутан
жълт	повреда	реле		
зелен	ел. захранване			
1-ви червен	8% Д.Г.Е. (10.4mA)		0.25% v/v = 2 500 ppm	0.105% v/v = 1 050 ppm
2-ри червен	10% Д.Г.Е. (12mA)	реле "ALARM 1"	0.5% v/v = 5 000 ppm	0.21% v/v = 2 100 ppm
3-ти червен	20% Д.Г.Е. (20mA)		1% v/v = 10 000 ppm	0.42% v/v = 4 200 ppm
4-ти червен	Аларма	реле "ALARM 2"		

geca



Made in Italy