

Misuratore volumetrico a pareti deformabili

**mod. RS/5**

1.02
02.01.023

I misuratori per gas classe **G 6** mod. **RS/5** sono una nuova serie di apparecchi realizzati in conformita' ai piu' elevati standard in materia di precisione ed affidabilita'.

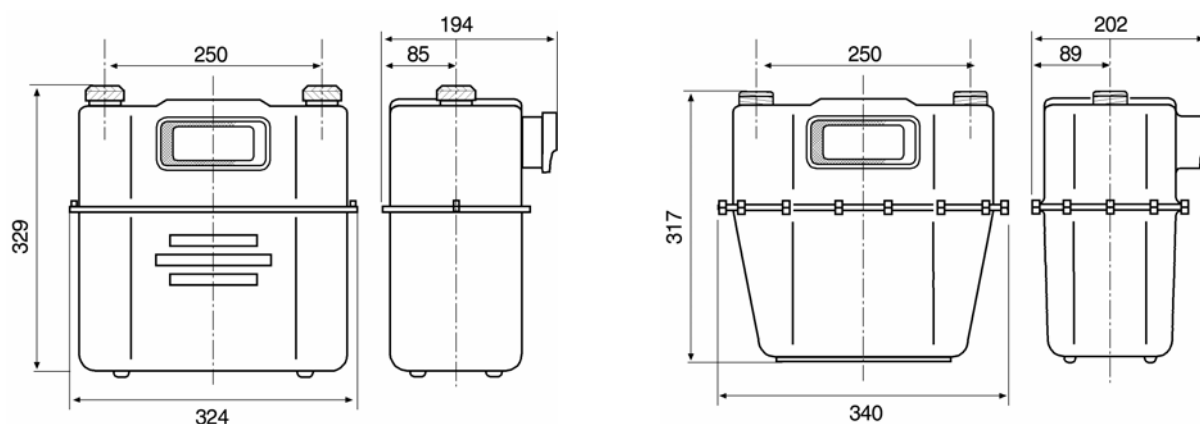
Il gruppo di misura, essendo l'elemento che determina la precisione del misuratore, e' sottoposto a severi controlli qualitativi prima e durante le fasi di assemblaggio.

L'involucro esterno puo' essere sia in lamiera di acciaio stampata che in alluminio pressofuso.

Sono utilizzati in reti canalizzate di gas naturale, manifatturato, GPL o per altri gas stabili non corrosivi, preliminarmente filtrati

Caratteristiche tecniche

- Involucro - Alluminio Pressofuso
- Lamiera di acciaio stampata
- Membrane in tessuto sintetico
- Facilita' di manutenzione e riparazione
- Emittitore d'impulsi BF (reed)
- Verniciatura epossidica
- Esecuzione antifuoco (involucro in lamiera)
- Rispondenza alle Norme CEE 71/316 e 71/318
- Rispondenza alla Norma EN 1359
- Rispondenza alle Raccomandazioni OIML



			RS/5 LA	RS/5 AL
Volume ciclico	V	[dm ³]	5	
Portata minima	Q _{min}	[m ³ /h]	0,06	
Portata massima	Q _{max}	[m ³ /h]	10	
Pressione massima	P _{max}	[bar]	0,5	1
Connessioni standard			1"1/4 gas	
Peso	[Kg]		5	

