

Regolatore di pressione a doppio stadio



I regolatori della serie **DKR** sono una nuova linea di regolatori di pressione del tipo ad azione diretta, a doppio stadio di regolazione, normalmente impiegati per uso domestico, quindi montati direttamente sul misuratore o in gruppi di decompressione per uso civile o industriale in reti canalizzate di gas naturale, manifatturato, GPL o per altri gas stabili non corrosivi preliminarmente trattati.

Caratteristiche tecniche

- **corpo** alluminio pressofuso
- **coperchi** acciaio stampato ed ottone
- **membrane** gomma sintetica nitrilica
- **sedi** ottone
- **molle** acciaio inox

Dispositivi di sicurezza

Questi apparecchi oltre alle funzioni di decompressione e stabilizzazione della pressione in uscita dell'apparecchio incorporano dei dispositivi di sicurezza al fine di preservare gli apparecchi stessi e l'incolumità degli utilizzatori finali.

▪ Blocco per aumento di pressione (OPSO)

Interrompe immediatamente l'erogazione del gas qualora il valore di pressione in uscita superi il valore di taratura del dispositivo di blocco. E' regolabile dall'esterno con riarmo esclusivamente manuale.

▪ Blocco per diminuzione di pressione (UPSO)

Interrompe immediatamente l'erogazione del gas qualora il valore di pressione in uscita scende sotto il valore di taratura del dispositivo di blocco. E' regolabile dall'esterno con riarmo esclusivamente manuale.

▪ Blocco per eccesso di flusso

Interrompe immediatamente l'erogazione del gas qualora il valore del flusso (portata) erogato superi fino al 140 % il valore nominale di portata nominale fissato per l'apparecchio.

▪ Valvola di sfioro

Interviene quando la pressione supera il valore di taratura del dispositivo e sfiata attraverso l'apposito scarico al fine di preservare l'integrità dell'apparecchio in caso di momentanei e non duraturi innalzamenti di pressione. E' incorporata nell'apparecchio ed e' regolabile dall'esterno.

			DKR 50	DKR 70
Diametri			vedi tabella connessioni	
Connessioni			in linea (L) e/o a squadra (S)	
Portata nominale (*)	Q	[m³/h]	50	70
Pressione in ingresso	Bpe	[bar]	0,5 ÷ 6	
Campo di pressione in uscita	Wh	[mbar]	14 ÷ 100 e 100 ÷ 450 (MP)	
Classe di precisione	RG	[%]	fino a 5	
Classe di pressione in chiusura	SG	[%]	fino a 10	
Temperatura di esercizio	T	[°C]	- 30 ÷ 60	
Peso		[Kg]	1,5	

(*) Riferita a gas naturale con densità relativa d = 0,61

Funzioni di sicurezza

Nella progettazione si sono inserite ulteriori funzioni e parametri di sicurezza. In particolare dobbiamo segnalare:

- **Dispositivo di Antiripristino**

E' una funzione intrinseca nel dispositivo di blocco che non permette, in nessun caso, il riarmo automatico dell'apparecchio. Pertanto il riarmo, esclusivamente manuale, potrà avvenire solamente dopo aver risolto le cause dell'inconveniente che ha determinato il blocco.

- **Chiusura per mancanza di prelievo**

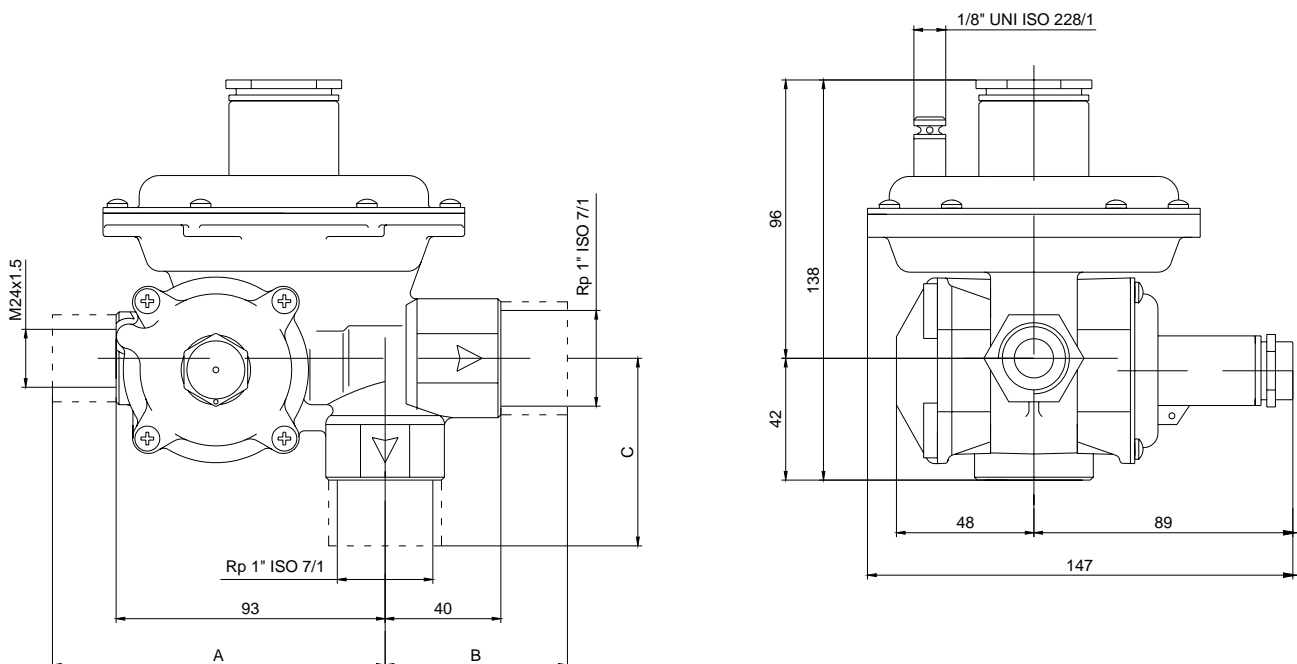
Gli apparecchi sono progettati affinché l'otturatore vada in appoggio alla sede nel caso di mancanza di prelievo, mettendo in sicurezza il tratto a valle del regolatore.

- **Blocco per mancanza di alimentazione**

Gli apparecchi sono progettati affinché qualora venisse a mancare alimentazione nella rete i regolatori vadano in blocco per minima pressione, evitando quindi spegnimenti accidentali delle fiamme all'utente finale.

- **Blocco in caso di rottura della membrana di 2° salto**

Gli apparecchi sono progettati affinché in caso di una rottura della membrana di regolazione del 2° salto che causi una perdita elevata, non smaltibile dalla valvola di sfioro, l'apparecchio vada in blocco, evitando sia lo scarico in atmosfera di grosse quantità di gas che spegnimenti accidentali delle fiamme all'utente finale dovuta alla diminuzione di pressione ed evidenziando la pericolosa anomalia.





strada provinciale 33 Km. 0,6
I - 20080 Vernate (MI)

Tel. (39).02.9052621

Fax.(39).02.9052631

E-mail : info@samgasgroup.it

www.samgasgroup.it

Misuratori a pareti deformabili

Misuratori a turbina e pistoni rotanti

Convertitori elettronici di volume

Regolatori per bassa pressione

Regolatori per media pressione

Regolatori per alta pressione

Gruppi di riduzione

Stazioni di decompressione

Sistemi di telelettura e telecontrollo

Servizio assistenza

