



RCS 705

regolatore di pressione stabilizzatore



I regolatori di pressione della serie **RCS** sono una nuova serie di apparecchi realizzati in conformita' ai piu' elevati standard in materia di precisione ed affidabilita'.

Possono essere utilizzati con gas naturale, manifatturato, Gpl o con altri gas stabili non corrosivi preliminarmente trattati per un vasto campo di applicazioni domestiche, commerciali e industriali.



SAMGAS S.r.l.

strada provinciale 33 Km. 0,6

I - 20080 Vernate (MI)

Tel. (39).02.9052621

Fax.(39).02.9052631

E-mail : samgas@samgasgroup.it

www.samgasgroup.it

Caratteristiche tecniche

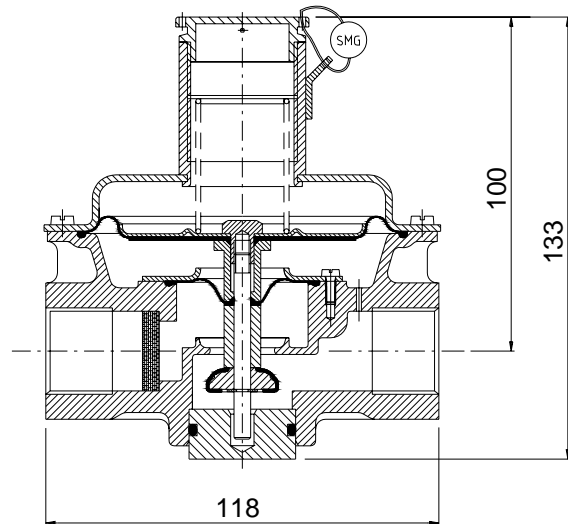
- **corpo** alluminio pressofuso
- **coperchi** acciaio stampato
- **membrane** gomma sintetica nitrilica
- **sedi** ottone
- **molle** acciaio al carbonio
- **otturatore controbilanciato**

Principio di funzionamento

I regolatori di pressione della serie **RCS** sono degli apparecchi dotati di doppia membrana. Il principio di funzionamento, il medesimo per tutti i modelli, è di seguito dettagliato:

La pressione di valle viene controllata mediante il confronto tra il carico della molla e la spinta derivante dalla pressione di valle sulla membrana principale. La variazione della pressione in ingresso nella camera determina inoltre una spinta sull'otturatore che tende ad abbassarsi, la spinta viene controbilanciata dalla membrana di equilibrio che, solidale allo stelo, agisce con una forza di senso contrario fino a far raggiungere al sistema un nuovo punto di equilibrio, garantendo una maggiore precisione nella pressione regolata.

La pastiglia in gomma sull'otturatore ha la funzione di assicurare la tenuta ermetica quando la portata richiesta è nulla.



		RCS 705
Versione		in linea
Connessioni		3/4" - 1" - 1"1/4 (F/F - M/M)
Montaggio		in qualsiasi posizione
Pressione massima in ingresso	[bar]	0,2
Campo di pressione in uscita	[mbar]	regolabile 14 ÷ 40
Temperatura di esercizio	[°C]	-20 ÷ 60
Peso	[Kg]	0,9