



G 2,5

Misuratore volumetrico a pareti deformabili

mod. RS/2001



196
02.01.033

I misuratori per gas classe **G 2,5** mod. **RS/2001** sono una nuova serie di apparecchi realizzati in conformita' ai piu' elevati standard in materia di precisione ed affidabilita'.

Il gruppo di misura, essendo l'elemento che determina la precisione del misuratore, e' sottoposto a severi controlli qualitativi prima e durante le fasi di assemblaggio.

L'involucro esterno puo' essere sia in lamiera di acciaio stampata che in alluminio pressofuso.

Sono utilizzati in reti canalizzate di gas naturale, manifatturato, GPL o per altri gas stabili non corrosivi, preliminarmente filtrati



SAMGAS S.r.l.

strada provinciale 33 Km. 0,6

I - 20080 Vernate (MI)

Tel. (39).02.9052621

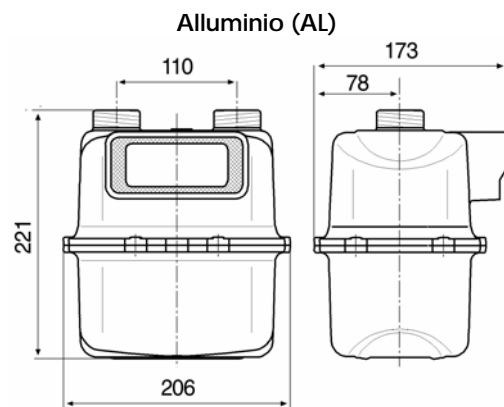
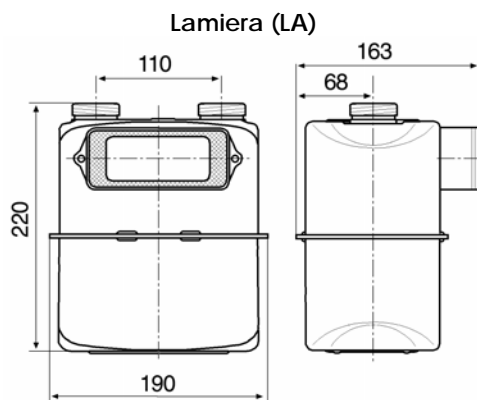
Fax.(39).02.9052631

E-mail : samgas@samgasgroup.it

www.samgasgroup.it

Caratteristiche tecniche

- Involucro - Alluminio Pressofuso
- Lamiera di acciaio stampata
- Membrane in tessuto sintetico
- Facilita' di manutenzione e riparazione
- Emittitore d'impulsi BF "retro-fit" (a richiesta)
- Verniciatura epossidica
- Esecuzione antifuoco (involucro in lamiera)
- Rispondenza alle Norme CEE 71/316 e 71/318
- Rispondenza alla Norma EN 1359
- Rispondenza alle Raccomandazioni OIML



			RS/2001 LA	RS/2001 AL
Volume ciclico	V	[dm ³]	1,2	
Portata minima	Q _{min}	[m ³ /h]	0,025	
Portata massima	Q _{max}	[m ³ /h]	4	
Pressione massima	P _{max}	[bar]	0,5	1
Connessioni standard			1"1/4 gas	
Peso		[Kg]	1,9	

