



G 40

Misuratore volumetrico a pareti deformabili

mod. RS/30



1.02
02.01.027

I misuratori per gas classe **G 40** mod. **RS/30** sono una nuova serie di apparecchi realizzati in conformita' ai piu' elevati standard in materia di precisione ed affidabilita'.

Il gruppo di misura, essendo l'elemento che determina la precisione del misuratore, e' sottoposto a severi controlli qualitativi prima e durante le fasi di assemblaggio.

L'involucro esterno e' in lamiera di acciaio con attacchi sia verticali che orizzontali.

Sono utilizzati in reti canalizzate di gas naturale, manifatturato, GPL o per altri gas stabili non corrosivi, preliminarmente filtrati



SAMGAS S.r.l.

strada provinciale 33 Km. 0,6

I - 20080 Vernate (MI)

Tel. (39).02.9052621

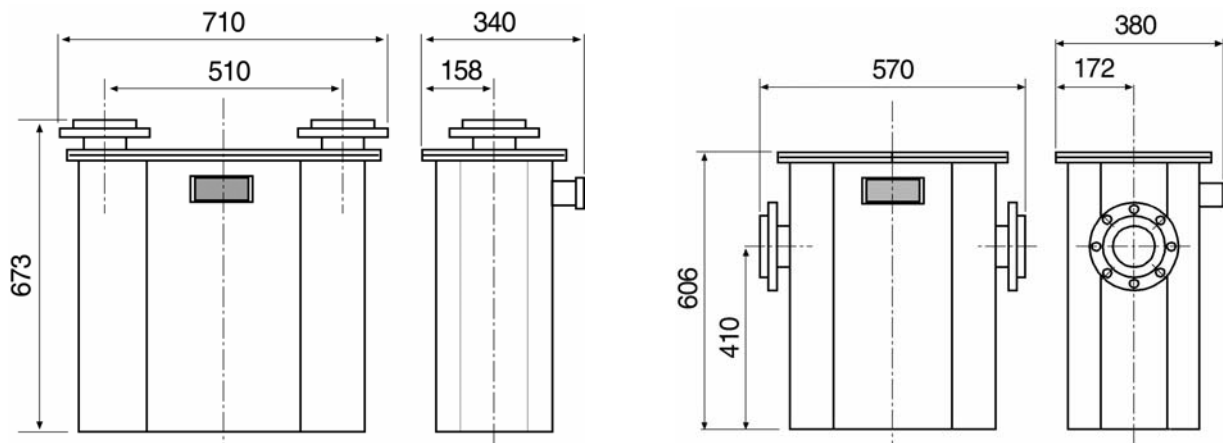
Fax.(39).02.9052631

E-mail : samgas@samgasgroup.it

www.samgasgroup.it

Caratteristiche tecniche

- Involucro in lamiera di acciaio
- Membrane in tessuto sintetico
- Facilita' di manutenzione e riparazione
- Emittitore d'impulsi BF (reed)
- Verniciatura epossidica catalizzata a forno
- Tasca termometrica
- Esecuzione antifuoco
- Rispondenza alle Norme CEE 71/316 e 71/318
- Rispondenza alla Norma EN 1359
- Rispondenza alle Raccomandazioni OIML



		RS/30 VE	RS/30 OR
Volume ciclico	V [dm ³]	30	
Portata minima	Q _{min} [m ³ /h]	0,40	
Portata massima	Q _{max} [m ³ /h]	65	
Pressione massima	P _{max} [bar]	0,5	
Connessioni standard		DN 80	
Peso	[Kg]	54	64

