



# G 100

## Misuratore volumetrico a pareti deformabili

### mod. RS/120



1.02  
02.01.029

I misuratori per gas classe **G 100** mod. **RS/120** sono una nuova serie di apparecchi realizzati in conformita' ai piu' elevati standard in materia di precisione ed affidabilita'.

Il gruppo di misura, essendo l'elemento che determina la precisione del misuratore, e' sottoposto a severi controlli qualitativi prima e durante le fasi di assemblaggio.

L'involucro esterno e' in lamiera di acciaio con attacchi sia verticali che orizzontali.

Sono utilizzati in reti canalizzate di gas naturale, manifatturato, GPL o per altri gas stabili non corrosivi, preliminarmente filtrati



**SAMGAS S.r.l.**

strada provinciale 33 Km. 0,6

I - 20080 Vernate (MI)

Tel. (39).02.9052621

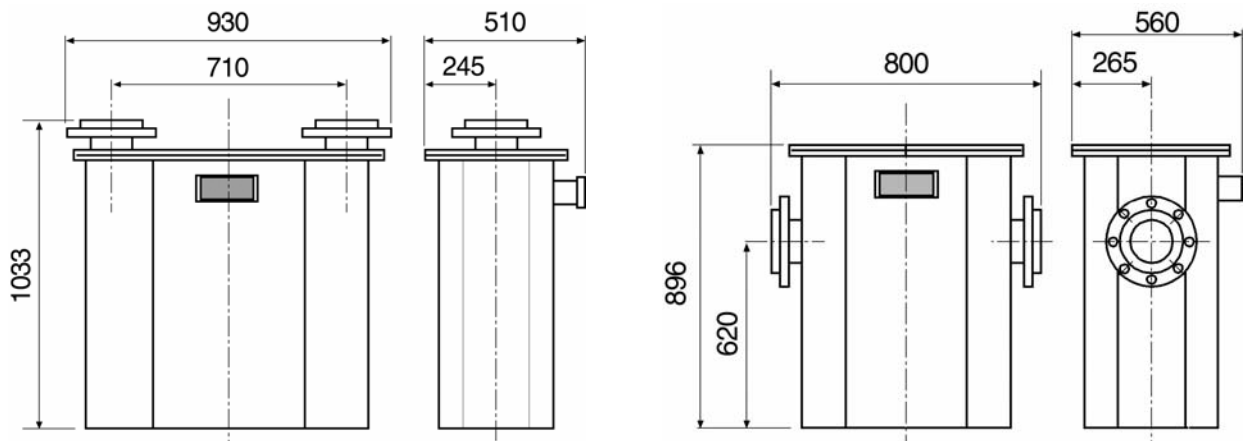
Fax. (39).02.9052631

E-mail : [samgas@samgasgroup.it](mailto:samgas@samgasgroup.it)

[www.samgasgroup.it](http://www.samgasgroup.it)

## Caratteristiche tecniche

- Involucro in lamiera di acciaio
- Membrane in tessuto sintetico
- Facilita' di manutenzione e riparazione
- Emittitore d'impulsi BF (reed)
- Verniciatura epossidica catalizzata a forno
- Tasca termometrica
- Esecuzione antifuoco
- Rispondenza alle Norme CEE 71/316 e 71/318
- Rispondenza alla Norma EN 1359
- Rispondenza alle Raccomandazioni OIML



			RS/120 VE	RS/120 OR
Volume ciclico	V	[dm <sup>3</sup> ]	120	
Portata minima	Q <sub>min</sub>	[m <sup>3</sup> /h]	1,00	
Portata massima	Q <sub>max</sub>	[m <sup>3</sup> /h]	160	
Pressione massima	P <sub>max</sub>	[bar]	0,5	
Connessioni standard			DN 100	
Peso	[Kg]		130	140

